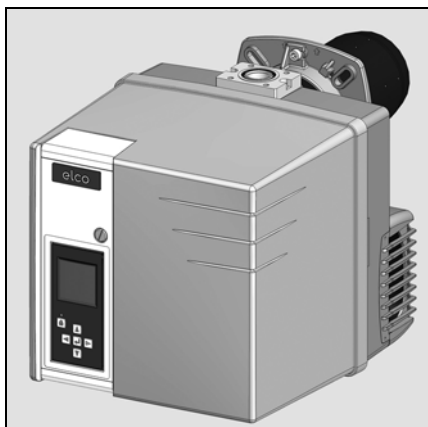


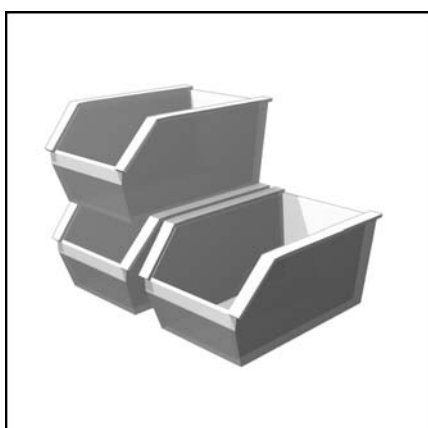
**Технические характеристики**  
**Datos técnicos**  
**Τεχνικά δεδομένα**  
**Parametry techniczne**  
**Teknik veriler**



ru, es ..... 4200 1053 3100  
 gr, pl ..... 4200 1053 3200  
 tr ..... 4200 1053 3300



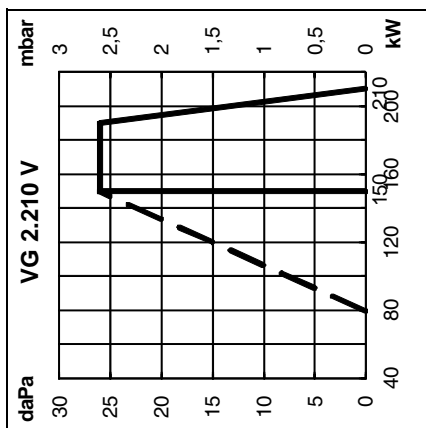
**Электрические и гидравлические схемы**  
**Esquemas eléctrico e hidráulico**  
**Ηλεκτρικά και υδραυλικά σχεδιαγράμματα**  
**Schemat elektryczny i hydrauliczny**  
**Elektrik ve hidrolik şemalar**



**Запчасти**  
**Piezas de recambio**  
**Ανταλλακτικά**  
**Części zamienne**  
**Yedek parçalar**







**Кривые мощности**  
Кривая мощности показывает изменение мощности горелки в зависимости от давления в топочной камере сгорания. Она соответствует максимальным значениям, измеренным в соответствии со стандартом EN676 в стандартном канале.  
**При выборе горелки необходимо учитывать КПД котла.**  
Расчет мощности горелки:

$$Q_F = \frac{Q_N}{\eta} \times 100$$

$Q_F$  = мощность горелки, кВт  
 $Q_N$  = номинальная мощность котла, кВт  
 $\eta$  = КПД котла, %

**Условные обозначения:**

**V** = VECTRON  
**G** = Природный газ/пропан  
**2** = Типоразмер  
**210** = Базовая мощность, кВт  
**V** = модулируемая горелка/с плавно-двухступенчатым регулированием мощности с изменением скорости вентиляции  
**KN** = Головка горелки стандартной длины  
**KL** = Длинная головка горелки

**Curvas de potencia**  
La curva de potencia representa la potencia del quemador en función de la presión existente en el hogar. Corresponde a los valores máx. medidos, según la norma EN676, en un túnel normalizado.  
**Para seleccionar el quemador es necesario tener en cuenta el coeficiente de rendimiento de la caldera.**  
Cálculo de la potencia del quemador:

$$Q_F = \frac{Q_N}{\eta} \times 100$$

$Q_F$  = potencia del quemador (kW)  
 $Q_N$  = potencia nominal de la caldera (kW)  
 $\eta$  = rendimiento de la caldera (%)

**Leyenda:**

**V** = VECTRON  
**G** = Gas natural/Gas propano  
**2** = Medidas  
**210** = Referencia de potencia en kW  
**V** = quemador de 2 etapas progresivas modulantes con variación de velocidad del motor de ventilación  
**KN** = Cabezal de combustión de longitud normal  
**KL** = Cabezal de combustión largo

**Καμπύλες ισχύος**  
Οι καμπύλες ισχύος αναπαριστούν την ισχύ του καυστήρα σε συνάρτηση με την πίεση που επικρατεί στο θάλαμο καύσης. Αντιστοιχεί στις μέγ. τιμές που μετρήθηκαν σύμφωνα με το πρότυπο EN676, σε τυποποιημένο θάλαμο καύσης.  
**Για την επιλογή του καυστήρα, πρέπει να λαμβάνεται υπόψη ο βαθμός απόδοσης του λέβητα.**  
Υπολογισμός της ισχύος του καυστήρα:

$$Q_F = \frac{Q_N}{\eta} \times 100$$

$Q_F$  = ισχύς του καυστήρα (kW)  
 $Q_N$  = ονομαστική ισχύς του λέβητα (kW)  
 $\eta$  = απόδοση του λέβητα (%)

**Λεζάντα:**

**V** = VECTRON  
**G** = Φυσικό αέριο / αέριο προπάνιο  
**2** = Μέγεθος  
**210** = Κωδικός ισχύος σε kW  
**V** = καυστήρας διβάθμιας λειτουργίας/προοδευτική ρυθμιζόμενη λειτουργία με τη διακύμανση της ταχύτητας μηχανών εξερισμού  
**KN** = Κεφαλή καύσης κανονικού μήκους  
**KL** = Μακριά κεφαλή καύσης

**Krzywe mocy**  
Zakres działania określa moc palnika w stosunku do ciśnienia panującego w palenisku. Odpowiada on maksymalnym wartościom zmierzonym zgodnie z normą EN676, w znormalizowanym tunelu.  
**Przy wyborze palnika należy uwzględnić współczynnik sprawności cieplnej kotła.**  
Obliczenie mocy palnika:

$$Q_F = \frac{Q_N}{\eta} \times 100$$

$Q_F$  = moc palnika (kW)  
 $Q_N$  = moc znamionowa kotła (kW)  
 $\eta$  = sprawność cieplna kotła (%)

**Legenda:**

**V** = VECTRON  
**G** = Gaz ziemny / Propan  
**2** = Wielkość  
**210** = Wartość odniesienia mocy w kW  
**V** = palnik 2-stopniowy progresywny modulacyjny z wentylacją silnika prędkości zmiary  
**KN** = Glowica spalania normalnej długości  
**KL** = Glowica spalania długa

**Güç eğrileri**  
Çalışma alanı, ocak tertibatında mevcut basınca göre brülör gücünü gösterir. Standart tünelde EN676 normuna göre ölçülen maksimum değerlere uymaktadır.  
**Brülör seçeneği için kazan randımanının katsayısı dikkate alınmalıdır.**  
Brülör gücü hesabı

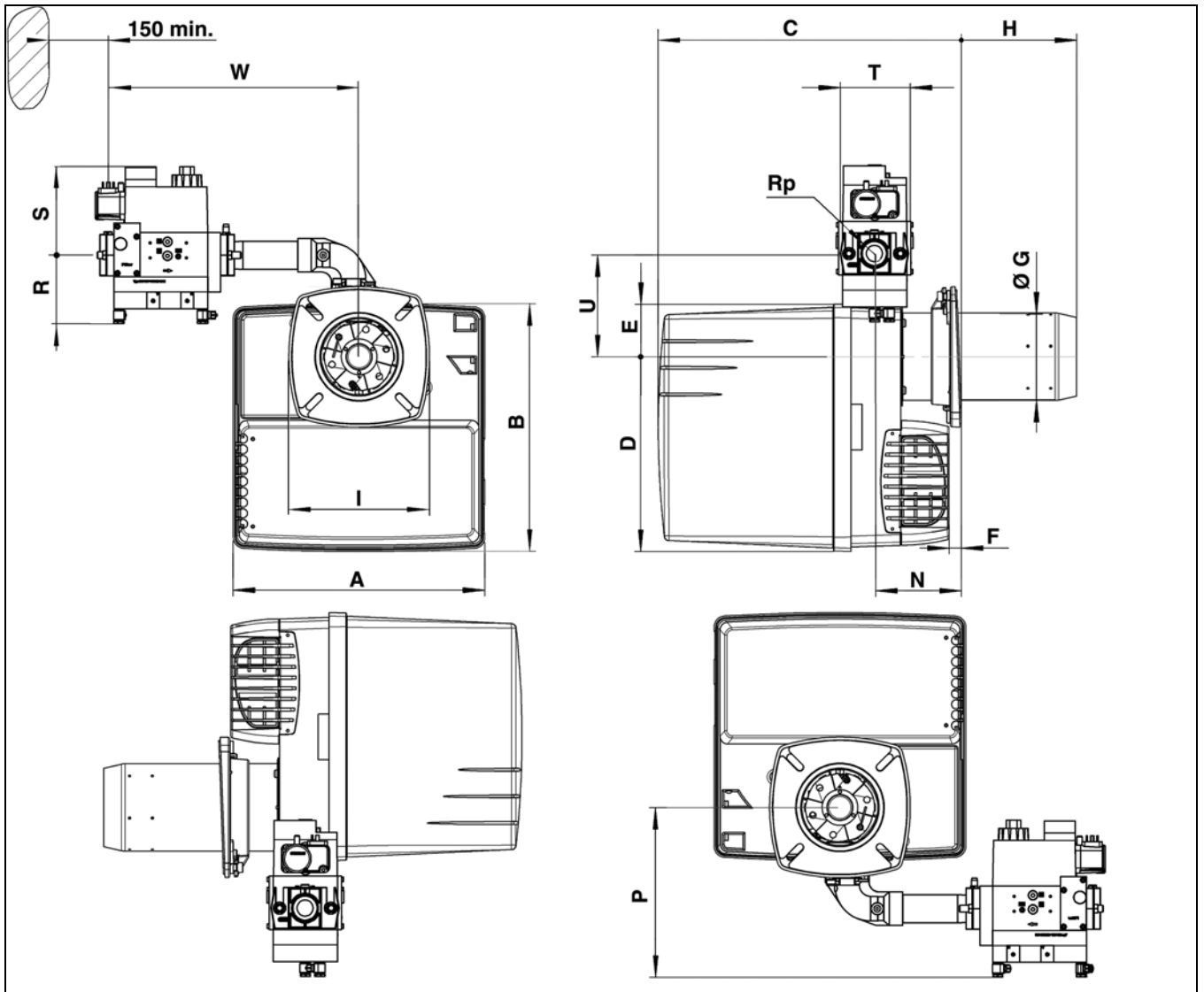
$$Q_F = \frac{Q_N}{\eta} \times 100$$

$Q_F$  = brülör gücü  
 $Q_N$  = kazan nominal gücü (kW)  
 $\eta$  = kazan randımanı (%)

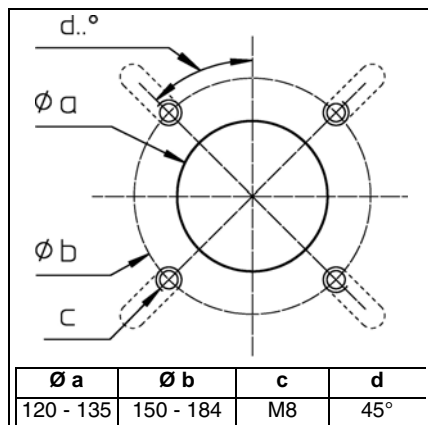
**Açıklama:**

**V** = VECTRON  
**G** = Doğal Gaz / Propan Gazı  
**2** = Boyut  
**210** = kW olarak güç referansı  
**V** = aşamalı kademeli /2 oranlı brülör değişikken hızlı fan motoru ile  
**KN** = Normal uzunlukta yanma kafası  
**KL** = Uzun yanma kafası





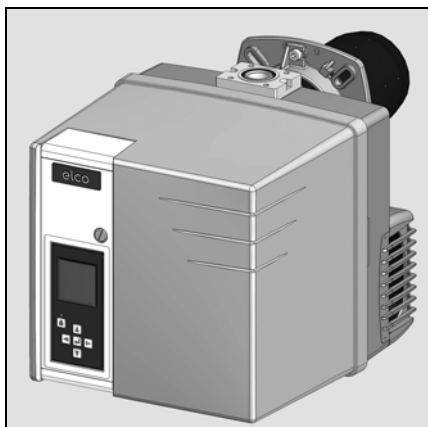
	A	B	C		D	E	F	ØG	H		I	N	P	Rp	R	S	T	U	W
			KN	KL					KN	KL									
VG2V - d3/4" - Rp3/4"	331	325	398..518	398..638	256	69	15 min.	115	30..150	30..270	185x185	113 min.	179	3/4"	70	160	120	133	345
VG2V - d1"1/4 - Rp1"1/4													188	1"1/4	80	175	145		380





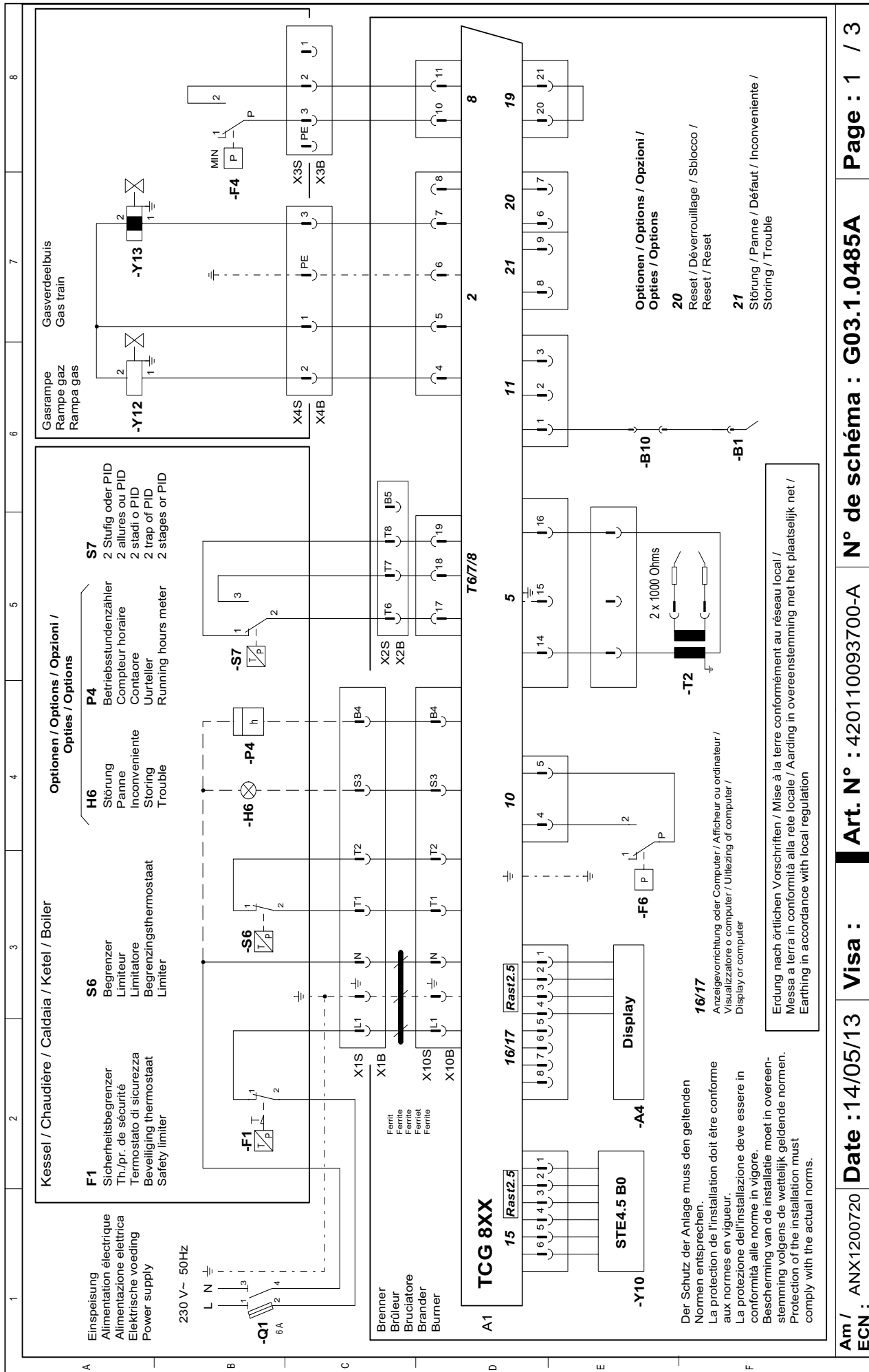
Электрические и гидравлические схемы  
 Esquemas eléctrico e hidráulico  
 Ηλεκτρικά και υδραυλικά σχεδιαγράμματα  
 Schemat elektryczny i hydrauliczny  
 Elektrik ve hidrolik şemalar

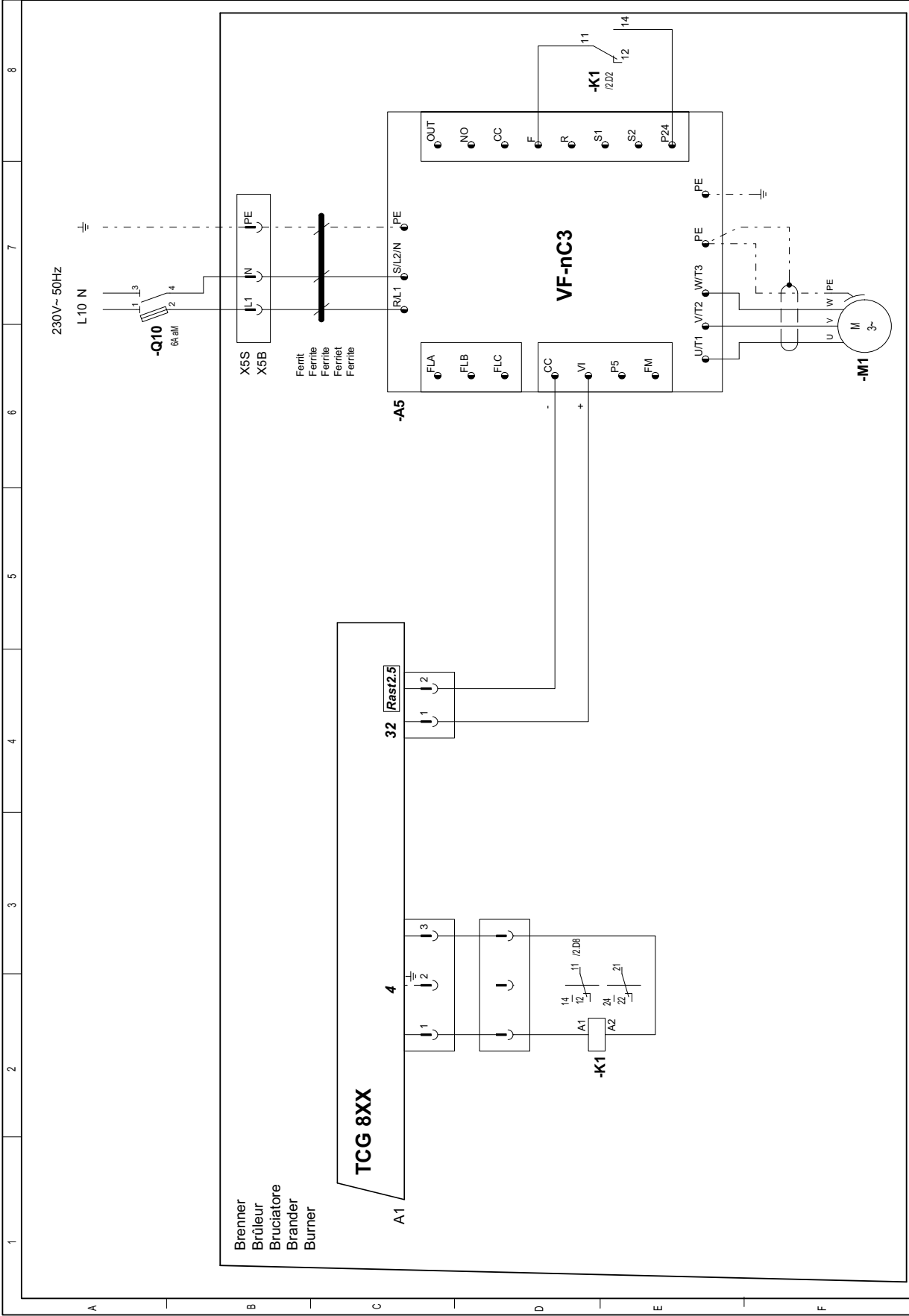
..... 4201 1009 3700



VG 2.210 V		
d3/4" - Rp3/4"	KN	3 834 358
d3/4" - Rp3/4"	KL	3 834 359
d332 - d3/4" - Rp3/4"	KN	3 834 416
d332 - d3/4" - Rp3/4"	KL	3 834 417
d1,1/4" - Rp1,1/4"	KN	3 834 360
d1,1/4" - Rp1,1/4"	KL	3 834 361











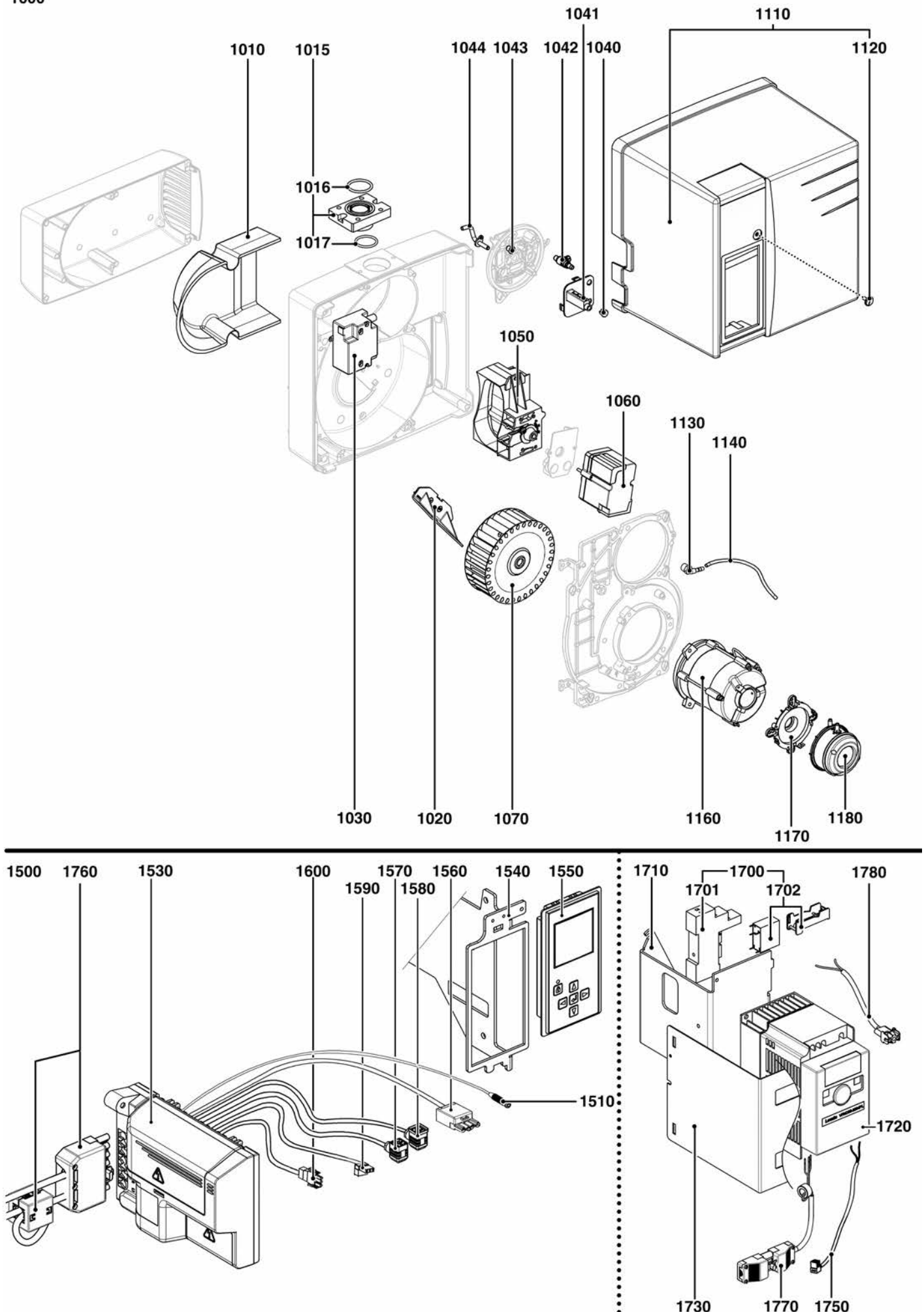
## SPARE PARTS EXPLODED VIEW GAS BURNER

Model

**CB-VG2V**

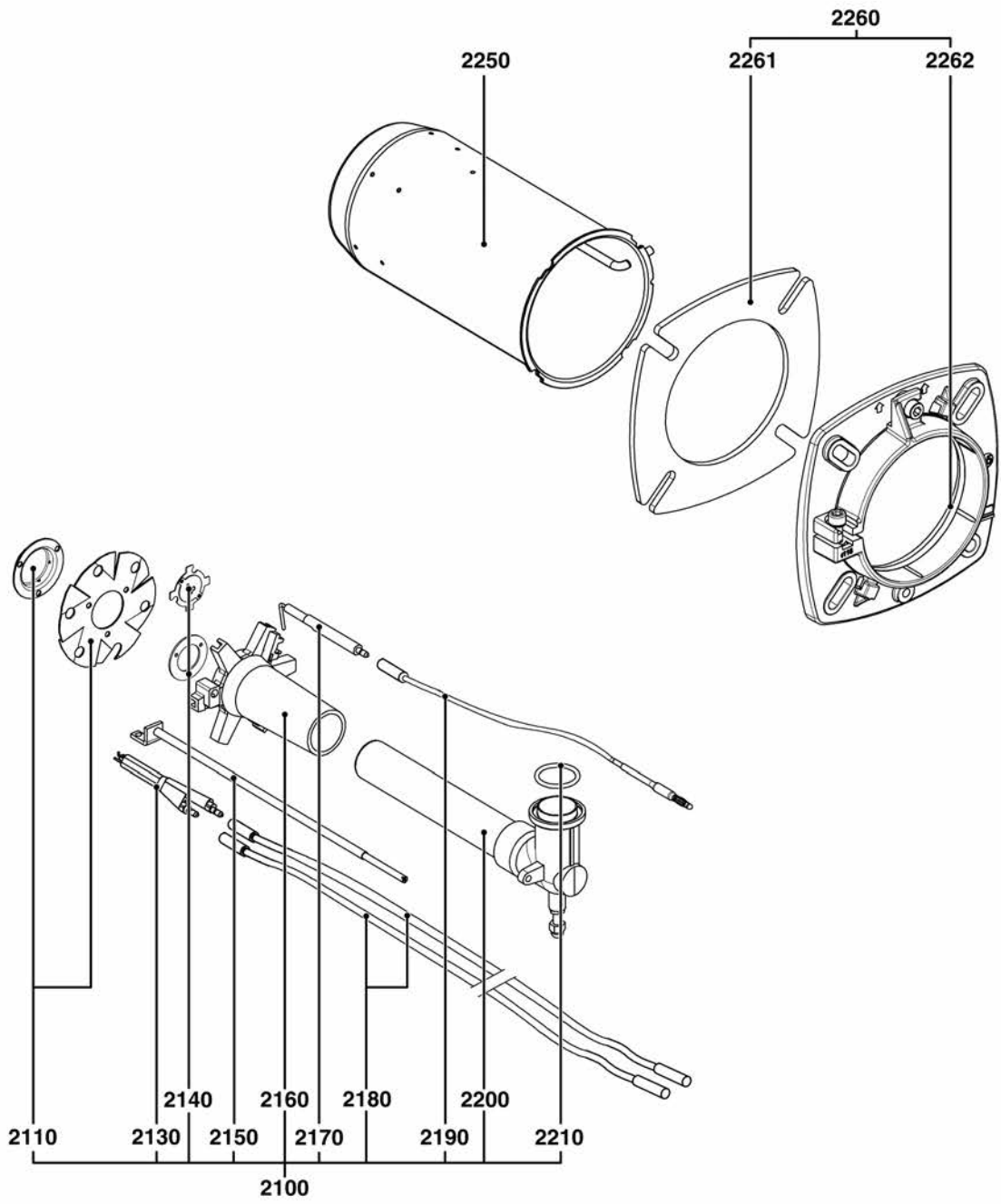
R8220087-01 - 16/07/2013

1	3834358	CB-VG2.210 V D3/4"-RP3/4" KN	09-2013	-
2	3834359	CB-VG2.210 V D3/4"-RP3/4" KL	09-2013	-
3	3834416	CB-VG2.210 V D332 - 3/4"-RP3/4" KN	09-2013	-
4	3834417	CB-VG2.210 V D332 - 3/4"-RP3/4" KL	09-2013	-
5	3834360	CB-VG2.210 V D1"1/4-RP1"1/4 KN	09-2013	-
6	3834361	CB-VG2.210 V D1"1/4-RP1"1/4 KL	09-2013	-
Col	Reference	Model type	Begin	End



☉⇒	Description	Manf. Pt. N	Type																			31
				1	2	3	4	5	6	7	8	9	10	11	12	13	14	15	16	17	18	
<b>1000</b>	<b>BURNER BODY</b>																					
1010	INSULATION AIR INTAKE BOX	13017369		●	●	●	●	●	●													
1015	FLANGE+SEALS	13022109		●	●	●	●	●	●													
1016	D.34.5X3.5 GASKET	13022908		●	●	●	●	●	●													
1017	O-RING D.30X3	13018089		●	●	●	●	●	●													
1020	AIR RECYCLING (BLACK)	13017364		●	●	●	●	●	●													
1030	IGNITER 2P 2X7,5KV	13009663		●	●	●	●	●	●													
1040	GROMMET	13010058		●	●	●	●	●	●													
1041	CONTROL PANEL PLATE	13021960		●	●	●	●	●	●													
1042	PRESSURE TAP	13015502		●	●	●	●	●	●													
1043	GROMMET D.5/9/IGNITION LEAD	13007808		●	●	●	●	●	●													
1044	TUBE D.6+ AIR MEASURE FLANGE	13021961		●	●	●	●	●	●													
1050	AIR FLAP	13018138		●	●	●	●	●	●													
1060	SERVOMOTOR	65300527		●	●	●	●	●	●													
1070	TURBINE D.160X52	13010095		●	●	●	●	●	●													
1110	HOOD VECTRON2+MOUNTING SCREW	65300723		●	●	●	●	●	●													
1120	FLAT HEAD SCREW M5X15	65300519		●	●	●	●	●	●													
1130	PRESSURE TAP	13013352		●	●	●	●	●	●													
1140	HOSE D.4/7 LG. 500 MM	13015497		●	●	●	●	●	●													
1160	MOTOR 250W 230V-TRI.C111-D12,7	65301172		●	●	●	●	●	●													
1170	AIR PRESSURE SWITCH SUPPORT	13020723		●	●	●	●	●	●													
1180	AIR PRESSURE SWITCH	13020502		●	●	●	●	●	●													
<b>1500</b>	<b>ELECTRIC PART</b>																					
1510	IONISATION PROBE CABLE	65300158		●	●	●	●	●	●													
1530	B.C.U. TCG 811.00 (R2.2)	65301179		●	●	●	●	●	●													
1540	CONTROL UNIT BRACKET+DISPLAY	65300727		●	●	●	●	●	●													
1550	DISPLAY/CONTROL UNIT TCH2/3XX-TCG2/5XX	65301109		●	●	●	●	●	●													
1560	CABLE+4-PIN WIELAND CONNECTOR (2° ALL)	65300531		●	●	●	●	●	●													
1570	CABLE VALVE MBVEF	65300648		●	●	●	●	●	●													
1580	CABLE+GAS PRESSURE SWITCH CONNECTOR	13023698		●	●	●	●	●	●													
1590	CABLE+CONNECTOR/IGNITER	65300619		●	●	●	●	●	●													
1600	CABLE+CONNECTOR/MOTOR	13010519		●	●	●	●	●	●													
1700	SET RELAY	13017722		●	●	●	●	●	●													
1701	SUPPORT RELAY FINDER 95.05	13017720		●	●	●	●	●	●													
1702	RELAY	13017721		●	●	●	●	●	●													
1710	VARIATOR SUPPORT	65301173		●	●	●	●	●	●													
1720	VARIATOR VFNC3S-2004PL	65301161		●	●	●	●	●	●													
1730	VARIATOR HOOD	65301175		●	●	●	●	●	●													
1750	CABLE+CONTROL UNIT CONNECTOR/VARIATOR	65301163		●	●	●	●	●	●													
1760	POWER CABLE+7P CONNec./CTRL UNIT LG450	65301164		●	●	●	●	●	●													
1770	CABLE+CONNECTOR VARIATOR LG.270	65301165		●	●	●	●	●	●													
1780	CABLE+CTRL UNIT CONNec./RELAY LG.250	65301167		●	●	●	●	●	●													

CB-VG2V  
Gas burner



☉⇒	Description	Manf. Pt. N	Type																		
				1	2	3	4	5	6	7	8	9	10	11	12	13	14	15	16	17	18
2000	<b>COMBUSTION HEAD</b>																				
2100	GAS LINE WITH FITTINGS	65300764		•		•		•													
	GAS LINE WITH FITTINGS	65300765			•		•		•		•										
2110	BAFFLE PLATE D.63/18	13010020		•	•	•	•	•	•												
2130	IGNITION ELECTRODE	65300738		•	•	•	•	•	•												
2140	PROPANE DIFFUSER	13018630		•	•	•	•	•	•												
2150	ADJUSTMENT SPINDLE	13018033		•		•		•													
	ADJUSTMENT SPINDLE	13018034			•		•		•												
2160	STAR HEAD D.93	13010023		•	•	•	•	•	•												
2170	IONISATION PROBE D.6/8X80	13010529		•	•	•	•	•	•												
2180	IGNITION LEAD	13013524		•		•		•													
	IGNITION LEAD	13014990			•		•		•												
2190	IONISATION CABLE LG.650MM	13015121			•		•		•												
	PROBE CABLE	13013525		•		•		•													
2200	GAS INLET TUBE+ ELBOW	13020258			•		•		•												
	GAS INLET TUBE+ ELBOW	13021643		•		•		•													
2210	O-RING D.30X3	13018089		•	•	•	•	•	•												
2250	BURNER TUBE D115/100X230 (DP-GX5)	13021991		•		•		•													
	BURNER TUBE D115/100X350 (DP-GX5)	13021992			•		•		•												
2260	CONNECTION FLANGE D.115	13018134		•	•	•	•	•	•												
2261	GASKET/BOILER FRONT D.115	13018135		•	•	•	•	•	•												
2262	MESH GASKETING D.115 5X5-377	13020517		•	•	•	•	•	•												

CB-VG2V  
Gas burner



V62-210 V D14-RP214 KN  
 V62-210 V D14-RP214 KL  
 V62-210 V D32-RP214 KN  
 V62-210 V D32-RP214 KL  
 V62-210 V D14-RP114 KN  
 V62-210 V D14-RP114 KL

31

Description	Manf. Pt. N	Type																		
			1	2	3	4	5	6	7	8	9	10	11	12	13	14	15	16	17	18
<b>4000 GAS TRAIN</b>																				
4005 COMPLETE COLLECTOR	13018098		•	•	•															
COMPLETE COLLECTOR	13018623								•	•										
4020 PRESSURE TAKE-OFF R1/8	13009722		•	•	•	•	•	•												
4100 GAS VALVE 407 B01 S10+F	13020612					•	•													
GAS VALVE 407 B01 S30+F	13020611		•	•																
GAS VALVE 412 B01 S10+F	13020613								•	•										
4110 GAS PRESSURE SWITCH GW 150 A5 DIN	13010078		•	•	•	•	•	•												
4120 PULSE FLANGE MBVEF 407	13019202		•	•	•	•														
PULSE FLANGE MBVEF 412	13019203								•	•										
4130 COIL N°1105(VS+VA)	13010083		•	•	•	•														
COIL N°1205(VS+VA)	13010084								•	•										
4140 SCREEN FILTER	13016011		•	•	•	•														
SCREEN FILTER DUNGS MB..410/412	13012041								•	•										
4150 ORIFICE RESTRICTING PIECE D14/29	13019198		•	•	•	•	•	•												
4160 SET CONNECTORS + TUBES	65300673		•	•	•	•	•	•												
4200 GASKET SET 407	13019200		•	•	•	•														
GASKET SET 412	13019201								•	•										
4300 INLET FLANGE	13010074		•	•	•	•														
INLET FLANGE	13010085								•	•										

CB-VG2V  
Gas burner

		RU PL	ES TR	EL	X
1010	13017369	ЗВУКОИЗОЛЯЦИЯ ВОЗДУШНЫЙ БЛОК IZOLACJA OBUDOWA UKŁADU POWIE.	AISLAMIENTO CAJA DE AIRE İZOLASYONU HAVA KUTUSU	ΜΟΝΩΣΗ ΚΟΥΤΙ ΑΕΡΑ	1
1015	13022109	ФЛАНЕЦ+УПЛОТНИТЕЛЬНЫЕ ПРОКЛАДКИ KOŁNIERZ+USZCZELKI	BRIDA+JUNTAS FLANŞI+CONTALAR	ΦΛΑΝΤΖΑ ΕΙΣΟΔΟΥ+ΤΣΙΜΟΥΧΕΣ	1
1016	13022908	УПЛОТНИТЕЛЬНАЯ ПРОКЛАДКА Д34,5X3,5 USZCZELKA D.34.5X3.5	JUNTA D.34.5X3.5 CONTA D.34.5X3.5	ΦΛΑΝΤΖΑ D.34.5X3.5	1
1017	13018089	O-RING Д.34,52X3,53 O-RING D.30X3	O-RING D.30X3 O-RING D.30X3	O-RING D.30X3	1
1020	13017364	РЕЦИРКУЛЯТОР ВОЗДУХА (ЧЕРНЫЙ) RECYRKULACJA POWIETRZA (CZARNY)	RECICLAJE DE AIRE (NEGRO) HAVA GERI DOENÜŞÜMÜ (SIYAH)	ΑΝΑΚΥΚΛΩΣΗ ΑΕΡΑ (ΜΑΥΡΟΣ)	1
1030	13009663	УСТРОЙСТВО РОЗЖИГА 2P 2X7,5KV APARAT ZAPŁONOWY 2P 2X7,5KV	ENCENDEDOR 2P 2X7,5KV ATEŞLEYICI 2P 2X7,5KV	ΑΝΑΦΛΕΚΤΗΡΑΣ 2P 2X7,5KV	1
1040	13010058	ПРОХОДНАЯ МУФТА ДЛЯ ПРОВОДА PRZELOTKA PRZEWODU	PASACABLES KABLO KANALI	ΣΤΥΠΙΟΘΛΙΠΤΗΣ ΚΑΛΩΔΙΩΝ	1
1041	13021960	ЩИТОК ПАНЕЛИ УПРАВЛЕНИЯ PŁYTA PANELU WSKAŹNIKÓW	PLACA DEL PANEL DE CONTROL GOESTERGE PLAKASI	ΠΛΑΚΕΤΑ ΕΛΕΓΧΟΥ ΑΕΡΑ	1
1042	13015502	ОТБОР ДАВЛЕНИЯ GNIAZDO POMIARU CIŚNIENIA	TOMA DE PRESIÓN BASINÇ GIRIŞI	ΣΗΜΕΙΟ ΛΗΨΗΣ ΠΙΕΣΗΣ	1
1043	13007808	ПРОХОДНАЯ МУФТА ДЛЯ ПРОВОДА Д5/9 PRZELOTKA D5/9/PRZEWÓD	PASACABLES D.5/9 /CABLE ENCENDIDO KABLO KANALI D5/9/ATEŞLEME	ΣΤΥΠΙΟΘΛΙΠΤΗΣ ΚΑΛΩΔΙΩΝ ΚΑΛΩΔΙΟ ΕΝΑ	1
1044	13021961	ТРУБКА Д.6+ФЛАНЕЦ МЕРА ВОЗДУХА PRZEWÓD D6+KOŁNIERZ	TUBO D.6+ BRIDA PARA MEDICIÓN AIRE BORU D.6+HAVA OELÇMEK İÇİN	ΣΩΛΗΝΑ D.6+ ΦΛΑΝΤΖΑ ΓΙΑ ΤΗ ΜΕΤΡΗΣΗ	1
1050	13018138	ВОЗДУШНАЯ ЗАСЛОНКА PRZEPUSTNICA POWIETRZA	VÁLVULA DE AIRE HAVA KLAPESE	ΤΑΜΠΕΡ ΑΕΡΑ	1
1060	65300527	СЕРВОДВИГАТЕЛЬ STE 4,5 В0.37/6-R SERVOMOTOR	SERVOMOTOR SERVO MOTOR	ΣΕΡΒΟΜΟΤΕΡ	1
1070	13010095	РАБОЧЕЕ КОЛЕСО Д.160X52 TURBINA D.160X52	TURBINA D.160X52 TÜRBİN D.160X52	ΦΤΕΡΩΤΗ D.160X52	1
1110	65300723	ЧЕХОЛ VECTRON2+ ВИНТ КРЕПЛЕНИЯ POKRYWA VEC.2+ SRUBA MOCUJĄCA	CUBIERTA VECTRON2+ TORNIL. FIJACIÓN MUHAFAZA KAPAĞI VEC.2+BAĞLANTI	ΚΑΒΟΥΚΙ VECTRON2+ ΒΙΔΑ ΣΤΕΡΕΩΣΗΣ	1
1120	65300519	ВИНТ С ПЛОСКОЙ ГОЛОВКОЙ М5Х15 SRUBA Z ŁBEM NIOWYM PŁASKIM	TORNILLO DE CABEZA PLANA M5X15 DÜZ BAŞLI VIDA M5X15	ΒΙΔΑ ΕΠΙΠΕΔΗΣ ΚΕΦΑΛΗΣ Μ5Χ15	1
1130	13013352	ОТБОР ДАВЛЕНИЯ R1/8Z GNIAZDO POMIARU CIŚNIENIA	TOMA DE PRESIÓN BASINÇ GIRIŞI	ΣΗΜΕΙΟ ΛΗΨΗΣ ΠΙΕΣΗΣ	1
1140	13015497	ТРУБА Д. 4/7 LG. 500 MM PRZEWÓD D.4/7 LG. 500 MM	MANGUERA D.4/7 LG. 500 MM BORU D.4/7 LG. 500 MM	ΣΩΛΗΝΑΣ D.4/7 LG. 500 MM	1
1160	65301172	ЭЛЕКТРОДВИГАТЕЛЬ 250W 230V-TRI.C111 SILNIK 250W 230V-TRI.C111-D12,7	MOTOR 250W 230V-TRI.C111-D12,7 MOTOR 250W 230V-TRI.C111-D12,7	ΜΟΤΕΡ 250W 230V-TRI.C111-D12,7	1
1170	13020723	КРОНШТЕЙН Д32 РЕЛЕ ДАВЛЕНИЯ WSPORNIK CZUJNIKA CIŚNIENIA	SOPORTE DEL MANOSTATO DE AIRE HAVA BASINÇ ŞALTERI MESNEDI	ΒΑΣΗ ΠΙΕΣΟΣΤΑΤΗ ΑΕΡΑ	1
1180	13020502	РЕЛЕ ДАВЛЕНИЯ ВОЗДУХА CZUJNIK CIŚNIENIA POWIETRZA	MANOSTATO DE AIRE HAVA BASINÇ ŞALTERI	ΠΙΕΣΟΣΤΑΤΗΣ ΑΕΡΑ	1
1510	65300158	КАБЕЛЬ ИОНИЗАЦИОННОГО ЗОНДА PRZEWÓD SONDY JONIZACYJNEJ	CABLE DE LA Sonda DE IONIZACIÓN İYONLAŞMA SONDASI KABLOSU	ΚΑΛΩΔΙΟ ΑΙΣΘΗΤΗΡΑ ΙΟΝΙΣΜΟΥ	1
1530	65301179	B.C.U. TCG 811.00 (R2.2) B.C.U. TCG 811.00 (R2.2)	B.C.U. TCG 811.00 (R2.2) B.C.U. TCG 811.00 (R2.2)	B.C.U. TCG 811.00 (R2.2)	1
1540	65300727	ОПОРА БЛОКА УПРАВЛЕНИЯ+ДИСПЛЕЙ WSPORNIK MODUŁU+WYŚWIETLACZ	SOPORTE DEL CAJETÍN+PANTALLA KUTU DESTEĞİ+EKRAN	ΒΑΣΗ ΗΛΕΚΤΡΟΝΙΚΟΥ+ΟΘΟΝΗΣ	1
1550	65301109	ДИСПЛЕЙ/БЛОК УПРАВЛЕНИЯ WYŚWIETLACZ/MODUŁ	PANTALLA/CAJETIN TCH2/3XX-TCG2/5XX EKARAN/KUTU TCH2/3XX-TCG2/5XX	ΟΘΟΝΗ/ΗΛΕΚΤΡΟΝΙΚΟ ΤCH2/3X-TCG2/5X	1
1560	65300531	КАБЕЛЬ+4-КОНТАКТНЫЙ РАЗЪЕМ PRZEWÓD+GNIAZDO WIELAND 4-BIE.	CABLE+TOMA WIELAND DE 4 P.(2ª ETAPA) KABLO+4 KUT.WIELAND GIRIŞ	ΚΑΛΩΔΙΟ+ΤΕΤΡΑΠΟΛΙΚΟ ΦΙΣ WIELAND	1
1570	65300648	КАБЕЛЬ ГЛАПАНА MBVEF PRZEWÓD ZAWORU MBVEF	CABLE VÁLVULA MBVEF KABLO VANA MBVEF	ΚΑΛΩΔΙΟ ΒΑΛΒΙΔΑΣ MBVEF	1
1580	13023698	КАБЕЛЬ+РАЗЪЕМ РЕЛЕ ДАВЛЕНИЯ ГАЗА PRZEWÓD+WTYCZKA CZUJNIKA	CABLE+TOMA PARA MANOSTATO DE GAS KABLO+GAZ BASINÇ ŞALTERI GIRIŞI	ΚΑΛΩΔΙΟ+ΥΠΟΔΟΧΗ ΠΙΕΣΟΣΤΑΤΗ ΑΕΡΙΟΥ	1
1590	65300619	КАБЕЛЬ+РАЗЪЕМ/УСТРОЙСТВО РОЗЖИГА PRZEWÓD+GNIAZDO/APARAT	CABLE+TOMA/ ENCENDEDOR KABLO+PRIZ/ATEŞLEYICI	ΚΑΛΩΔΙΟ+ΦΙΣ/ΑΝΑΦΛΕΚΤΗΡΑΣ	1
1600	13010519	КАБЕЛЬ+РАЗЪЕМ/ЭЛЕКТРОДВИГАТЕЛЬ PRZEWÓD+GNIAZDO/SILNIK	CABLE+TOMA/MOTOR KABLO+PRIZ/MOTOR	ΚΑΛΩΔΙΟ+ΦΙΣ/ΜΟΤΕΡ	1
1700	13017722	SET RELAY SET RELAY	RELAIS+SUPP. 2RT 8A AGNI 230V SET RELAY	SET RELAY	1
1701	13017720	ОПОРА РЕЛЕ FINDER 95.05 WSPORNIK PRZEKAŹNIK FINDER 95.05	SOPORTE DEL RELÉ FINDER 95.05 HIZ ROELE FINDER 95.05	ΒΑΣΗ ΤΑΧΥΤΗΤΑ ΡΕΛΕ FINDER 95.05	1
1702	13017721	РЕЛЕ PRZEKAŹNIK	RELÉ ROELE	ΡΕΛΕ	1
1710	65301173	ОПОРА ВАРИАТОРА WSPORNIK REGULACJĄ PRĘDKOŚCI	SOPORTE DEL VARIADOR HIZ VARYATÖR DESTEĞİ	ΒΑΣΗ ΤΑΧΥΤΗΤΑ VARIATOR	1
1720	65301161	ВАРИАТОРА VFNC3S-2004PL REGULACJĄ PRĘDKOŚCI	VARIADOR VFNC3S-2004PL HIZ VARYATÖR VFNC3S-2004PL	ΤΑΧΥΤΗΤΑ VARIATOR VFNC3S-2004PL	1
1730	65301175	ВАРИАТОРА ЧЕХОЛ POKRYWA REGULACJĄ PRĘDKOŚCI	CUBIERTA VARIADOR MUHAFAZA KAPAĞI HIZ VARYATÖR	ΚΑΒΟΥΚΙ ΤΑΧΥΤΗΤΑ VARIATOR	1



☞	☒	RU		ES		EL		X
		PL		TR				
1750	65301163	КАБЕЛЬ+РАЗЪЕМ БЛОК УПРАВЛЕНИЯ PRZEWÓD+GNIAZDO MODUŁ		CABLE+TOMA CAJETÍN/VARIADOR KABLO+KUTU GIRIŞ/HIZ VARYATÖR		ΚΑΛΩΔΙΟ+ΦΙΣ ΗΛΕΚΤΡΟΝΙΚΟ/ΤΑΧΥΤΗΤΑ		1
1760	65301164	КАБЕЛЬ+7-КОНТАКТНЫЙ РАЗЪЕМ/БЛОК PRZEWÓD+GNIAZDO 7-BIE./MODUŁ		CABLE+TOMA 7 P./CAJETÍN LG.450 KABLO+7 KUTUPLU GIRIŞ/KUTU		ΚΑΛΩΔΙΟ+ΕΠΤΑΠΟΛΙΚΟ ΦΙΣ/ΗΛΕΚΤΡΟΝΙΚΟ		1
1770	65301165	КАБЕЛЬ+РАЗЪЕМ ВАРИАТОРА LG.270 PRZEWÓD+GNIAZDO REGULACJA		CABLE+TOMA VARIADOR LG.270 KABLO+GIRIŞ HIZ VARYATÖR LG.270		ΚΑΛΩΔΙΟ+ΦΙΣ ΤΑΧΥΤΗΤΑ VARIATOR LG.270		1
1780	65301167	КАБЕЛЬ+РАЗЪЕМ БЛОК УПРАВЛЕНИЯ PRZEWÓD+GNIAZDO MODUŁ		CABLE+TOMA CAJETÍN/RELE LG.250 KABLO+KUTU GIRIŞ/ROELE LG.250		ΚΑΛΩΔΙΟ+ΦΙΣ ΗΛΕΚΤΡΟΝΙΚΟ/ΡΕΛΕ LG.250		1
2100	65300764	АРМАТУРА ГАЗОПРОВОДА UKŁAD CIŚNIENIA Z WYPOSAŻENIEM		LÍNEA DE GAS EQUIPADA DONANIMLI GAZ HATTI		ΕΞΟΠΛΙΣΜΕΝΗ ΓΡΑΜΜΗ ΑΕΡΙΟΥ		1
	65300765	АРМАТУРА ГАЗОПРОВОДА UKŁAD CIŚNIENIA Z WYPOSAŻENIEM		LÍNEA DE GAS EQUIPADA DONANIMLI GAZ HATTI		ΕΞΟΠΛΙΣΜΕΝΗ ΓΡΑΜΜΗ ΑΕΡΙΟΥ		1
2110	13010020	ДЕФЛЕКТОР Д.89/30 DEFLEKTOR D.89/30		DEFLECTOR D.89/30 DEFLEKTÖR D.89/30		ΔΙΑΣΚΟΡΠΙΣΤΗΡΑΣ D.89/30		1
2130	65300738	РОЗЖИГОВЫЙ ЭЛЕКТРОД ELEKTRODY ZAPŁONOWY		ELECTRODO DE ENCENDIDO ATEŞLEME ELEKTRODU		ΗΛΕΚΤΡΟΔΙΟ ΕΝΑΥΣΗΣ		1
2140	13018630	ПРОПАНОВЫЙ ДИФФУЗОР DYSZA PROPANU		DIFUSOR DE PROPANO PROPAN DIFÜZOERÜ		ΔΙΑΝΟΜΕΑΣ ΠΡΟΠΑΝΙΟΥ		1
2150	13018033	РЕГУЛИРОВОЧНЫЙ СТЕРЖЕНЬ TRZPIEŃ REGULACYJNY		VARILLA DE AJUSTE AYAR ÇUBUĞU		ΡΑΒΔΟΣ ΡΥΘΜΙΣΗΣ		1
	13018034	РЕГУЛИРОВОЧНЫЙ СТЕРЖЕНЬ TRZPIEŃ REGULACYJNY		VARILLA DE AJUSTE AYAR ÇUBUĞU		ΡΑΒΔΟΣ ΡΥΘΜΙΣΗΣ		1
2160	13010023	ЗВЕЗДОЧКА D.93 GŁOWICA GAZOWA GWIAZDA D.93		ESTRELLA D.93 YILDIZ D.93		ΑΣΤΕΡΙ D.93		1
2170	13010529	ИОНИЗАЦИОННЫЙ ЗОНД Д.6/8X80 SONDA JONIZACYJNA D.6/8X80		SONDA DE IONIZACIÓN D.6/8X80 İYONLAŞMA SONDASI D.6/8X80		ΑΙΣΘΗΤΗΡΑΣ ΙΟΝΙΣΜΟΥ D.6/8X80		1
2180	13013524	КАБЕЛЬ РОЗЖИГА PRZEWÓD ZAPŁONOWY		CABLE DE ENCENDIDO ATEŞLEME KABLOSU		ΚΑΛΩΔΙΟ ΕΝΑΥΣΗΣ		1
	13014990	КАБЕЛЬ РОЗЖИГА PRZEWÓD ZAPŁONOWY		CABLE DE ENCENDIDO ATEŞLEME KABLOSU		ΚΑΛΩΔΙΟ ΕΝΑΥΣΗΣ		1
2190	13013525	КАБЕЛЬ ЗОНДА PRZEWÓD SONDY		CABLE DE LA SONDA SONDA KABLOSU		ΚΑΛΩΔΙΟ ΑΙΣΘΗΤΗΡΑ		1
	13015121	ИОНИЗАЦИОННЫЙ КАБЕЛЬ LG.650MM PRZEWÓD JONIZACJI LG.650MM		IONIZACIÓN CABLE LG.650MM İYONIZASYON KABLOSU LG.650MM		ΚΑΛΩΔΙΟ ΙΟΝΙΣΜΟΥ LG.650MM		1
2200	13020258	ТРУБКА ПОДВОДА ГАЗА+КОЛЕНО PRZEWÓD DOPROWADZANIA		TUBO DE CONDUCCIÓN GAS+CODO GAZ GELIŞ BORUSU+DIRSEK		ΣΩΛΗΝΑΣ ΠΑΡΟΧΗΣ ΑΕΡΙΟΥ+ΚΕΚΑΜΜ.		1
	13021643	ТРУБКА ПОДВОДА ГАЗА+КОЛЕНО PRZEWÓD DOPROWADZANIA		TUBO DE CONDUCCIÓN DEL GAS+CODO GAZ GELIŞ BORUSU+DIRSEK		ΣΩΛΗΝΑΣ ΠΑΡΟΧΗΣ ΑΕΡΙΟΥ+ΚΕΚΑΜΜ.		1
2210	13018089	O-RING Д.34.52X3.53 O-RING D.30X3		O-RING D.30X3 O-RING D.30X3		O-RING D.30X3		1
2250	13021991	СОПЛО ГОРЕЛКИ Д115/100X230 (DP-GX5) RURA PALNIKA D115/100X230 (DP-GX5)		TUBO QUEMADOR D115/100X230 (DP-GX5) BRÜLÖR BORUSU D115/100X230		ΦΛΟΓΟΣΩΛΗΝΑΣ D115/100X230 (DP-GX5)		1
	13021992	СОПЛО ГОРЕЛКИ Д115/100X350 (DP-GX5) RURA PALNIKA D115/100X350 (DP-GX5)		TUBO QUEMADOR D115/100X350 (DP-GX5) BRÜLÖR BORUSU D115/100X350		ΦΛΟΓΟΣΩΛΗΝΑΣ D115/100X350 (DP-GX5)		1
2260	13018134	ПРИСОЕДИНИТЕЛЬНЫЙ ФЛАНЕЦ Д.115 РОЉАCZENIA KOŁNIERZOWE D.115		BRIDA DE CONEXIÓN D.115 BAĞLANTI FLANŞI D.115		ΦΛΑΝΤΖΑ ΣΥΝΔΕΣΗΣ D.115		1
2261	13018135	УПЛОТНИТЕЛЬНАЯ ПРОКЛАДКА USZCZELKA/PRZEDNIA CZĘŚĆ KOTŁA		JUNTA/FRONTAL DE LA CALDERA D.115 KAZAN CONTA/OEN YÜZ D.115		ΦΛΑΝΤΖΑ/ΠΡΟΣΟΨΗ ΛΕΒΗΤΑ D.115		1
2262	13020517	ПЛЕТЕНАЯ ПРОКЛАДКА Д.115 5X5-377 USZCZELKA PLECIONA D.115 5X5-377		JUNTA TRENZADA D.115 5X5-377 OERÜLÜ CONTA D.115 5X5-377		ΣΤΕΓΑΝΩΤΙΚΟ ΚΟΡΔΟΝΙ D.115 5X5-377		1
4005	13018098	КОЛЛЕКТОР В СБОРЕ KOLEKTOR KOMPL.		COLECTOR ACPL. MANIFOLD KMPL		ΣΥΛΛΕΚΤΗΣ, ΜΗΧΑΝΙΣΜΟΣ ΣΥΖΕΥΣΗΣ		1
	13018623	КОЛЛЕКТОР В СБОРЕ KOLEKTOR KOMPL.		COLECTOR ACPL. MANIFOLD KMPL		ΣΥΛΛΕΚΤΗΣ, ΜΗΧΑΝΙΣΜΟΣ ΣΥΖΕΥΣΗΣ		1
4020	13009722	ОТБОР ДАВЛЕНИЯ R1/8 GNIAZDO POMIARU CIŚNIENIA R1/8		TOMA DE PRESIÓN R1/8 BASINÇ GIRIŞI R1/8		ΑΚΡΟ ΠΙΕΣΗΣ R1/8		1
4100	13020611	ГАЗОВЫЙ КЛАПАН 407 B01 S30+F ZAWÓR GAZOWY 407 B01 S30+F		VÁLVULA GAS 407 B01 S30+F GAZ VANASI 407 B01 S30+F		ΒΑΛΒΙΔΑ ΑΕΡΙΟΥ 407 B01 S30+F		1
	13020612	ГАЗОВЫЙ КЛАПАН 407 B01 S10+F ZAWÓR GAZOWY 407 B01 S10+F		VÁLVULA GAS 407 B01 S10+F GAZ VANASI 407 B01 S10+F		ΒΑΛΒΙΔΑ ΑΕΡΙΟΥ 407 B01 S10+F		1
	13020613	ГАЗОВЫЙ КЛАПАН 412 B01 S10+F ZAWÓR GAZOWY 412 B01 S10+F		VÁLVULA GAS 412 B01 S10+F GAZ VANASI 412 B01 S10+F		ΒΑΛΒΙΔΑ ΑΕΡΙΟΥ 412 B01 S10+F		1
4110	13010078	ГАЗОВЫЙ РЕЛЕ ДАВЛЕНИЯ GW 150 A5 DIN CZUJNIK CIŚNIENIA GW 150 A5 DIN		MANOSTATO DE GAS GW 150 A5 DIN GAZ BASINÇ ŞALTERI GW 150 A5 DIN		ΠΙΕΣΟΣΤΑΤΗΣ ΑΕΡΙΟΥ GW 150 A5 DIN		1
4120	13019202	ПУЛЬС ФЛАНЕЦ 407 IMPULS KOŁNIERZA 407		BRIDA DE PULSO 407 DARBE FLANŞ 407		ΦΛΑΝΤΖΑ ΣΦΥΓΜΟΥ 407		1
	13019203	ПУЛЬС ФЛАНЕЦ 412 IMPULS KOŁNIERZA 407		BRIDA DE PULSO 412 DARBE FLANŞ 412		ΦΛΑΝΤΖΑ ΣΦΥΓΜΟΥ 412		1
4130	13010083	КАТУШКА N°1105(VS+VA) CEWKA N°1105(VS+VA)		BOBINA N°1105(VS+VA) BOBIN N°1105(VS+VA)		ΠΗΝΙΟ N°1105(VS+VA)		1
	13010084	КАТУШКА N°1205(VS+VA) CEWKA N°1205(VS+VA)		BOBINA N°1205(VS+VA) BOBIN N°1205(VS+VA)		ΠΗΝΙΟ N°1205(VS+VA)		1





# ADDRESSES

[www.elco.net](http://www.elco.net)

Hotline



**ELCO Austria GmbH**  
Aredstr.16-18  
2544 Leobersdorf

+43 (0)810-400010



**ELCO Belgium n.v./s.a.**  
Industrielaan 61  
1070 Anderlecht

+32 (0)2-4631902



**ELCOTHERM AG**  
Sarganserstrasse 100  
7324 Vilters

+41 (0)848 808 808



**ELCO GmbH**  
Dreieichstr.10  
64546 Mörfelden-Walldorf

+49 (0)180-3526180



**ELCO Industry Italy**  
Corte degli Speciali 10/14  
28100 Novara

+39 (0)321 338600



**ELCO Burners B.V.**  
Meerpaalweg 1  
1332 BB ALMERE

+31 (0)88 69 573 11



**OOO «Ariston Thermo RUS LLC»**  
Bolshaya Novodmitrovskaya 14/1 6th  
floor-Office 626  
127015 Moscow-Russia

+7 495 213  
0300#4128

## LIST OF THE ABBREVIATIONS



: Maintenance parts / Pièces d'entretien / Materiali di consumo /  
: Piezas de mantenimiento / Hilfsmaterial / Onderhoudsonderdelen



: Wearing parts / Pièces d'usure / Parti di usura  
: Piezas de desgaste / Verschleissteile / Slijtageonderdelen



: Item not stocked, manufactured to order / Article non stocké, fabrication à la demande /  
: Articolo non a magazzino, produzione all'ordine / Artículo no almacenado, fabricación previa solicitud /  
: Keine Lagerware, wird bei Bedarf bestellt, Artikel niet op voorraad, fabricage op bestelling

## IDENTIFICATION PLATE

### SERIAL NUMBER

7 Characters :

00001 / K A  
Sequential number

Trimester of manufacture : from A to D

Year of manufacture : K → 2003  
L → 2004  
M → 2005  
etc ...

8 Characters :

00001 / L 09  
Sequential number

Month of manufacture

Year of manufacture : K → 2003  
L → 2004  
M → 2005  
etc ...

11 Characters :

2007 1370 P 07  
Year of manufacture

Month of manufacture

Year of manufacture : P → 2007  
R → 2008  
S → 2009  
T → 2010  
U → 2011  
W → 2012  
X → 2013  
Y → 2014  
Z → 2015

Sequential number

The indications mentioned on the prices, commercial or technical literature and the scheme are written for your guidance and are available at a given time. The CONSTRUCTOR retains the power to modify the presentation, the form, the size, the conception or the material of the products.